

Instalacje



SIECI GAZOWE



SIECI WODOCIĄGOWE



SIECI KANALIZACYJNE



SIECI CIEPŁOWNICZE



DROGOWNICTWO

SKŁADY „KROPELEK”

SKŁADY „PECEFAL”

SKŁADY „ŻELIWIARZ”

1. 190. I. CENNIK PODSTAWOWY SIECI GAZOWE
KUREK KULOWY W KOŁNIERZOWY WKC1A KARTA C
EDYCJA I 2012. STAN NA DZIEŃ 2012.11.01

WKC1a
DN15 – DN300

KUREK KULOWY KOŁNIERZOWY
FLANGED BALL VALVE
ШАРОВОЙ КРАН ФЛАНЦЕВЫЙ



Zastosowanie / Application / Применение

Ciepłownictwo, powietrze, woda oraz inne płyny grupy 2 wg Dyrektywy 97/23/WE / Heat engineering, air, water and other fluids in group 2 according to Directive 97/23/EC / Воды, воздух и другие среды группы 2 согласно Директиве 97/23/EC

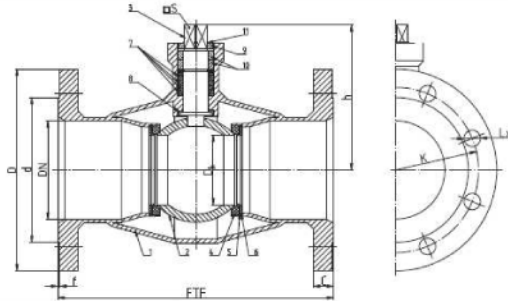


Tabela wymiarów / Dimensions / Размеры

DN	PG [bar]	FTF [mm]	D ₁ [mm]	D [mm]	d [mm]	C [mm]	f [mm]	K [mm]	L [mm]	n	h [mm]	e [mm]	S [mm]	F	K _{vs} [m ³ /h]	Waga [kg]	M [Nm]
80	16	280	65	200	180	20	2	160	18	8	151,5	-	19	10 ⁶	276,5	15,0	88
80	25	280	65	200	180	24	2	160	18	8	151,5	-	19	10 ⁶	276,5	16,4	95
100	16	300	80	220	198	22	2	180	18	8	158	-	19	10 ⁶	418,8	16,0	120
100	25	300	80	225	192	26	2	190	22	8	158	-	19	10 ⁶	418,8	22,0	173
125	16	325	100	250	180	22	2	210	18	8	177	-	22	10 ⁶	664,4	26,7	241
125	25	325	100	270	188	26	2	220	26	8	177	-	22	10 ⁶	664,4	32,7	301
150	16	350	125	285	212	24	2	240	22	8	207,5	-	27	12 ⁶	1023	34,0	366
150	25	350	125	300	218	30	2	250	28	8	207,5	-	27	12 ⁶	1023	36,0	505
200	16	400	150	340	268	26	2	295	22	12	230	-	27	12 ⁶	1475	54,0	677
200	25	400	150	350	278	32	2	310	26	12	230	-	27	12 ⁶	1475	63,0	891
250	16	450	200	405	300	28	2	365	26	12	266,5	-	27	12 ⁶	2616	96,0	1478
250	25	450	200	425	335	35	2	370	30	12	266,5	-	27	12 ⁶	2616	110,0	2038
300 ¹⁾	16	500	250	460	378	32	2	410	26	12	311	41	36	16	4060	216,0	1463
300 ²⁾	25	500	250	485	395	38	2	430	30	16	311	41	36	16	4060		1971

Kolumna parametrów: FTF – Flanged ball valve, DN – nominal diameter, PG – pressure, K_{vs} – flow coefficient, Waga – weight, M – torque.
Rozmiar gwintu: FTF – G 1/2", DN – G 1/2", G 3/4", G 1", G 1 1/4", G 1 1/2", G 2", G 2 1/2", G 3", G 3 1/2", G 4", G 5", G 6", G 8", G 10", G 15", G 20", G 25", G 32", G 40", G 50", G 63", G 80", G 100", G 125", G 150", G 200", G 250", G 300".
Długość zadziwnego kulki kulowej wg: PN EN 10619-1.2001. Organizacja: PN EN 10619-1.2001.
F – minimalna wielkość przepływu masy wg: Minimal valve actuator attachment acc. to: Minimalny przepływ masy wg: EN ISO 6111.
M – momenty momenty chwytu kulki kulowej: Minimal operating torque / Minimalny moment chwytu kulki kulowej.
1) – standardowa sprężyna / standard spring / стандартная пружина.
2) – śruby stopniowe / stepped screws / винты ступенчатые.

INFORMACJE TECHNICZNE ORAZ WYCENY INWESTYCYJNE U NASZYCH DORADCÓW

TAŚMY I FOLIE
BUDOWLANE

TAŚMY I FOLIE
OPAKOWANIOWE

MATERIAŁY IZOLUJĄCE
I USZCZELNIAJĄCE

SYSTEMY DOCIEPLEŃ
BUDYNKÓW

BEZPIECZEŃSTWO
I HIGIENA PRACY

Chemia



Instalacje:
kontakt bezpośredni: +48 605 227 040

magazyn dla dostaw 110I: ul. Kościuszki 227, 40-600 Katowice
magazyn.instalacje.katowice@orangeseven.pl

magazyn dla dostaw 210I: ul. Zakłiki z Mysłnik 16, 30-198 Kraków
magazyn.instalacje.krakow@orangeseven.pl

Chemia:
kontakt bezpośredni: +48 605 227 040

magazyn dla dostaw 110C: ul. Śląska 88, 40-742 Katowice
magazyn.chemia.katowice@orangeseven.pl

Kropelek:
kontakt bezpośredni: +48 505 657 795

magazyn dla dostaw 114SIW: ul. Handlowa 2, 41-807 Zabrze
sklad.kropelek.zabrze@orangeseven.pl

Pecefal:
kontakt bezpośredni: +48 505 657 795

magazyn dla dostaw 114SIK: ul. Handlowa 2, 41-807 Zabrze
sklad.pecefal.zabrze@orangeseven.pl

Żeliwiarz:
kontakt bezpośredni: +48 505 657 795

magazyn dla dostaw 111SID: ul. Cegielnia Murcki 5, 40-749 Katowice
sklad.zeliwiarz.katowice@orangeseven.pl

Adres do korespondencji i fakturowania: Orange Seven, ul. Opolskiego 1/21, 41-500 Chorzów